

Dell Vostro 3650

Gebruiksaanwijzing

Regelgevingsmodel: D19M
Regelgevingstype: D19M002



Opmerkingen, voorzorgsmaatregelen, en waarschuwingen



OPMERKING: Een OPMERKING duidt belangrijke informatie aan voor een beter gebruik van de computer.



WAARSCHUWING: EEN WAARSCHUWING duidt potentiële schade aan hardware of potentieel gegevensverlies aan en vertelt u hoe het probleem kan worden vermeden.



GEVAAR: Een GEVAAR-KENNISGEVING duidt op een risico op schade aan eigendommen, lichamelijk letsel of overlijden.

Copyright © 2015 Dell Inc. Alle rechten voorbehouden. Dit product wordt beschermd door wetgeving voor auteursrecht en intellectueel eigendom binnen en buiten de VS. Dell™ en het Dell-logo zijn handelsmerken van Dell Inc. in de Verenigde Staten en/of andere jurisdicties. Alle overige merken en namen in dit documenten kunnen handelsmerken van hun respectieve eigenaren zijn.

Inhoudsopgave

1 Aan de computer werken.....	5
Voordat u aan de computer gaat werken.....	5
Uw computer uitschakelen.....	6
Nadat u aan de computer heeft gewerkt.....	7
2 Onderdelen verwijderen en plaatsen.....	8
Aanbevolen hulpmiddelen.....	8
De kap verwijderen.....	8
De kap plaatsen.....	8
Het montagekader verwijderen.....	9
Het montagekader plaatsen.....	9
De montagekaderklep openen.....	9
De harde schijf verwijderen.....	10
De harde schijf plaatsen.....	11
Het optische station verwijderen.....	11
Het optische station plaatsen.....	12
De WLAN-kaart verwijderen.....	13
De WLAN-kaart plaatsen.....	13
De geheugenmodule verwijderen.....	14
De geheugenmodule plaatsen.....	14
De PCIe-uitbreidingskaart verwijderen.....	14
De PCIe-uitbreidingskaart plaatsen.....	15
De voeding verwijderen.....	15
De voeding plaatsen.....	16
De aan-uitknop verwijderen.....	16
De aan-uitknop plaatsen.....	17
De knoopbatterij verwijderen.....	17
De knoopbatterij plaatsen.....	18
De warmteafleider verwijderen.....	18
De warmteafleider plaatsen.....	18
De processor verwijderen.....	19
De processor plaatsen.....	19
De systeemventilator verwijderen.....	20
De systeemventilator plaatsen.....	20
Het moederbord verwijderen.....	20
Het moederbord plaatsen.....	21
Indeling van het moederbord.....	22


3 Problemen oplossen.....	23
Diagnostische Stroom led-codes.....	23
Diagnostische foutmeldingen.....	24
Systeemfoutberichten.....	29
4 Opties voor System Setup.....	31
Overzicht voor Systeeminstallatie.....	34
Systeeminstellingen openen.....	34
5 Specificaties.....	35
6 Contact opnemen met Dell.....	39

Aan de computer werken


Voordat u aan de computer gaat werken


Volg de onderstaande veiligheidsrichtlijnen om uw eigen veiligheid te garanderen en de computer tegen mogelijke schade te beschermen. Tenzij anders aangegeven, wordt er bij elke procedure in dit document van de volgende veronderstellingen uitgegaan:

- U hebt de veiligheidsinformatie geraadpleegd die bij uw computer is geleverd.
- Een onderdeel kan worden vervangen of, indien afzonderlijk aangeschaft, worden geïnstalleerd door de verwijderingsprocedure in omgekeerde volgorde uit te voeren.


 **GEVAAR:** Koppel alle voedingsbronnen los voordat u de computerbehuizing of -panelen opent. Zodra u klaar bent met de werkzaamheden binnen de computer, plaatst u de behuizing en alle panelen en schroeven terug voordat u de computer weer aansluit op de voedingsbron.


 **GEVAAR:** Lees de veiligheidsinstructies die bij de computer zijn geleverd alvorens u werkzaamheden binnen de computer uitvoert. Raadpleeg voor meer informatie over veiligheidsrichtlijnen onze webpagina over wet- en regelgeving op www.Dell.com/regulatory_compliance.

 **WAARSCHUWING:** Een groot aantal reparaties mag alleen door een erkend servicemonteur worden uitgevoerd. U mag alleen probleemoplossing en eenvoudige reparaties uitvoeren zoals toegestaan volgens de documentatie bij uw product of zoals geïnstrueerd door het on line of telefonische team voor service en ondersteuning. Schade die het gevolg is van onderhoud dat niet door Dell is geautoriseerd, wordt niet gedekt door uw garantie. Lees de veiligheidsinstructies die bij het product zijn geleverd en leef deze na.

 **WAARSCHUWING:** Voorkom elektrostatische ontlading door uzelf te aarden met een aardingspolsbandje of door regelmatig een ongeverfd metalen oppervlak aan te raken, zoals een connector aan de achterkant van de computer.


 **WAARSCHUWING:** Ga voorzichtig met componenten en kaarten om. Raak de componenten en de contacten op kaarten niet aan. Pak kaarten vast bij de uiteinden of bij de metalen bevestigingsbeugel. Houd een component, zoals een processor, vast aan de uiteinden, niet aan de pinnen.

 **WAARSCHUWING:** Verwijder kabels door aan de stekker of aan de kabelontlastingslus te trekken en niet aan de kabel zelf. Sommige kabels zijn voorzien van een connector met borglippen. Als u dit type kabel loskoppelt, moet u de borglippen ingedrukt houden voordat u de kabel verwijdert. Trek connectoren in een rechte lijn uit elkaar om te voorkomen dat connectorpinnen verbuigen. Ook moet u voordat u een kabel verbindt, controleren of beide connectoren op juiste wijze zijn opgesteld en uitgelijnd.


 **OPMERKING:** De kleur van uw computer en bepaalde onderdelen kunnen verschillen van de kleur die in dit document is afgebeeld.

Om schade aan de computer te voorkomen, moet u de volgende instructies opvolgen voordat u in de computer gaat werken.


1. Zorg ervoor dat het werkoppervlak vlak en schoon is, om te voorkomen dat de computerkap bekrast raakt.
2. Schakel uw computer uit (zie *Uw computer uitschakelen*).







 **WAARSCHUWING: Wanneer u een netwerkkabel wilt verwijderen, moet u eerst de connector van de netwerkkabel uit de computer verwijderen en daarna de netwerkkabel loskoppelen van het netwerkapparaat.**

3. Verwijder alle stekkers van netwerkkabels uit de computer.
4. Haal de stekker van de computer en van alle aangesloten apparaten uit het stopcontact.
5. Houd de aan-uitknop ingedrukt terwijl de stekker van de computer uit het stopcontact is verwijderd om het moederbord te aarden.
6. Verwijder de kap.

 **WAARSCHUWING: Raak onderdelen pas aan nadat u zich hebt geaard door een ongeverfd metalen oppervlak van de behuizing aan te raken, zoals het metaal rondom de openingen voor de kaarten aan de achterkant van de computer. Raak tijdens het werken aan uw computer af en toe een ongeverfd metalen oppervlak aan om eventuele statische elektriciteit, die schadelijk kan zijn voor interne componenten, te ontladen.**

Uw computer uitschakelen

 **WAARSCHUWING: U voorkomt gegevensverlies door alle gegevens in geopende bestanden op te slaan en de bestanden te sluiten. Sluit vervolgens alle geopende programma's voordat u de computer uitzet.**

1. Uw computer uitschakelen (Windows 8.1):
 - Het gebruik van een apparaat met aanraakfunctie:
 - a. Beweeg vanaf de rechterrand van het scherm om het **Charms**-menu te openen en selecteer **Settings (Instellingen)**.
 - b. Selecteer  en selecteer vervolgens **Shut down (Afsluiten)**.
of
 - a. Tik op het **Start**scherm op  en selecteer vervolgens **Shut down (Afsluiten)**.
 - Het gebruik van een muis:
 - a. Wijs naar de hoek rechtsboven in het scherm en klik op **Settings.(Instellingen)**.
 - b. Klik op  en selecteer vervolgens **Shut down (Afsluiten)**.
of
 - a. Klik op het **Start**scherm op  en selecteer vervolgens **Shut down (Afsluiten)**.
2. Uw computer uitschakelen (Windows 7):
 - a. Klik op **Start** .
 - b. Klik op **Shutdown (Afsluiten)**.
of
 - a. Klik op **Start** .

- b. Klik op de pijl in de hoek rechtsonder van het menu **Start** en klik vervolgens op **Afmelden**.
3. Controleer of de computer en alle aangesloten apparaten uitgeschakeld zijn. Houd de aan-uitknop zes seconden ingedrukt, indien uw computer en aangesloten apparaten niet automatisch worden uitgeschakeld wanneer u het besturingssysteem afsluit.

Nadat u aan de computer heeft gewerkt

Nadat u de onderdelen hebt vervangen of teruggeplaatst, moet u controleren of u alle externe apparaten, kaarten, kabels etc. hebt aangesloten voordat u de computer inschakelt.

1. Plaats de kap terug.



WAARSCHUWING: Als u een netwerkkabel wilt aansluiten, sluit u de kabel eerst aan op het netwerkkapparaat en sluit u de kabel vervolgens aan op de computer.

2. Sluit alle telefoon- of netwerkkabels aan op uw computer.
3. Sluit uw computer en alle aangesloten apparaten aan op het stopcontact.
4. Zet de computer aan.
5. Controleer of de computer goed functioneert door **Dell Diagnostics (Dell-diagnostiek)** uit te voeren.

Onderdelen verwijderen en plaatsen

Deze paragraaf beschrijft gedetailleerd hoe de onderdelen moeten worden verwijderd uit, of worden geïnstalleerd in uw computer.

Aanbevolen hulpmiddelen

Voor de procedures in dit document heeft u het volgende gereedschap nodig:

- Kleine sleufkopschroevendraaier
- Kruiskopschroevendraaier
- Klein plastic pennetje

De kap verwijderen

1. Volg de procedure in [Voordat u in de computer gaat werken](#).
2. Verwijder de kap:
 - a. Verwijder de schroeven waarmee de kap aan de computer vastzit [1].
 - b. Schuif de kap naar voren en til hem weg van de computer [2].



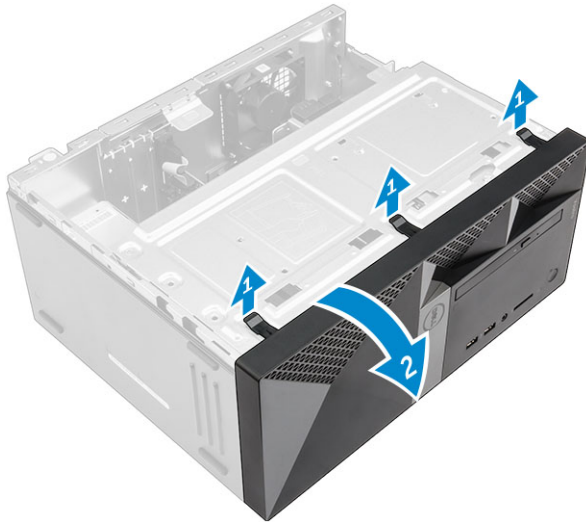
De kap plaatsen

1. Plaats de kap op de computer en druk hem omlaag totdat hij vastklikt.
2. Draai de schroeven aan waarmee de kap aan de systeemkast vastzit.

3. Volg de procedures in [Nadat u aan de computer heeft gewerkt](#).

Het montagekader verwijderen

1. Volg de procedure in [Voordat u in de computer gaat werken](#).
2. Verwijder de [kap](#).
3. Verwijder het montagekader:
 - a. Til de lipjes omhoog om het montagekader los te maken van de computer.
 - b. Verwijder het montagekader van de computer.

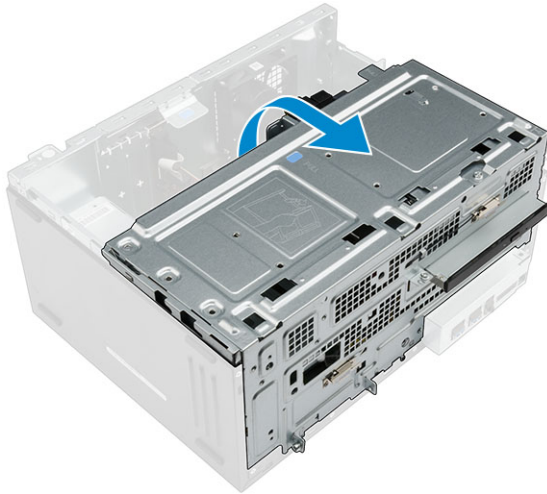


Het montagekader plaatsen

1. Plaats de lipjes op het montagekader in de sleuven in de computer.
2. Druk op het montagekader totdat de lipjes vastklikken.
3. Plaats de [kap](#).
4. Volg de procedures in [Nadat u aan de computer heeft gewerkt](#).

De montagekaderklep openen

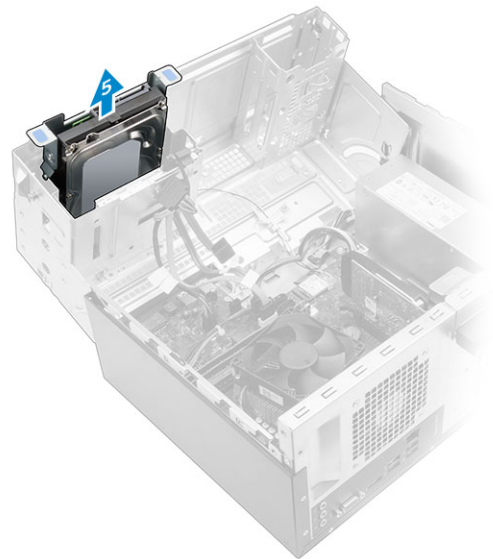
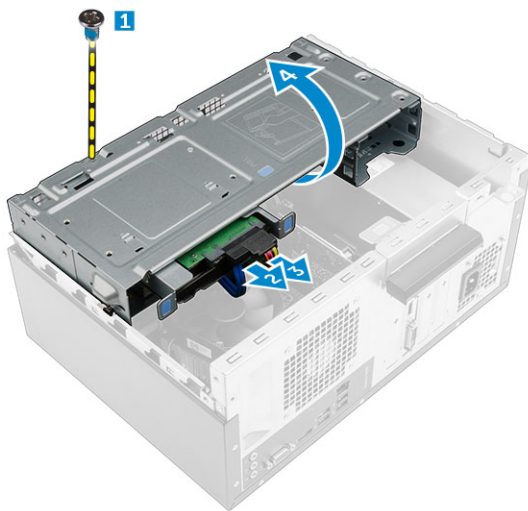
1. Volg de procedure in [Voordat u in de computer gaat werken](#).
2. Verwijder de volgende onderdelen:
 - [kap](#)
 - [montagekader](#)
3. Trek aan de montagekaderklep om het te openen.



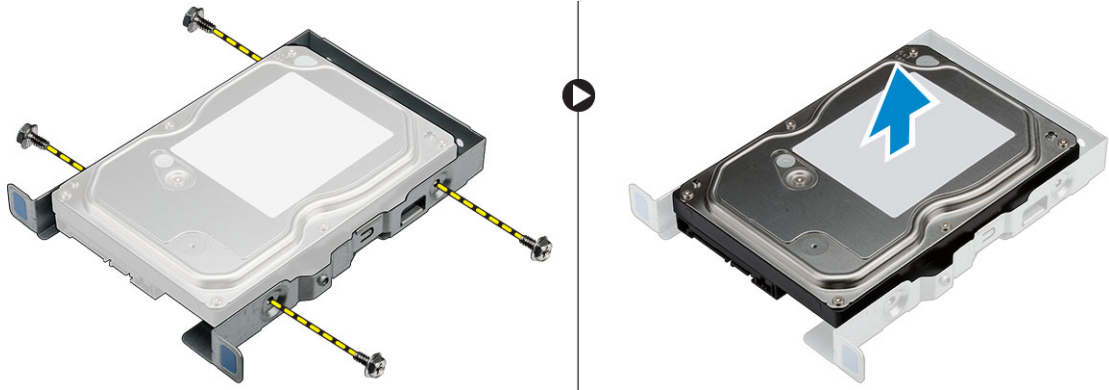
 **WAARSCHUWING:** De montagekaderklep gaat slechts beperkt open. Raadpleeg de gedrukte label voor wat maximaal toelaatbaar is.

De harde schijf verwijderen

1. Volg de procedure in [Voordat u in de computer gaat werken](#).
2. Verwijder de volgende onderdelen:
 - [kap](#)
 - [montagekader](#)
3. Ga als volgt te werk om de harde schijf te verwijderen:
 - a. Verwijder de schroef waarmee de harde schijf aan de montagekaderklep is bevestigd [1].
 - b. Maak de harde schijf los uit de connectoren op de harde schijf [2, 3].
 - c. Open de [montagekaderklep](#) [4].
 - d. Houd de metalen lipjes op beide zijden en trek de harde schijf uit de computer [6].



4. Verwijder de harde schijf uit de bracket:
 - a. Verwijder de schroeven waarmee de bracket aan de harde schijf vastzit.
 - b. Verwijder de harde schijf uit de bracket.

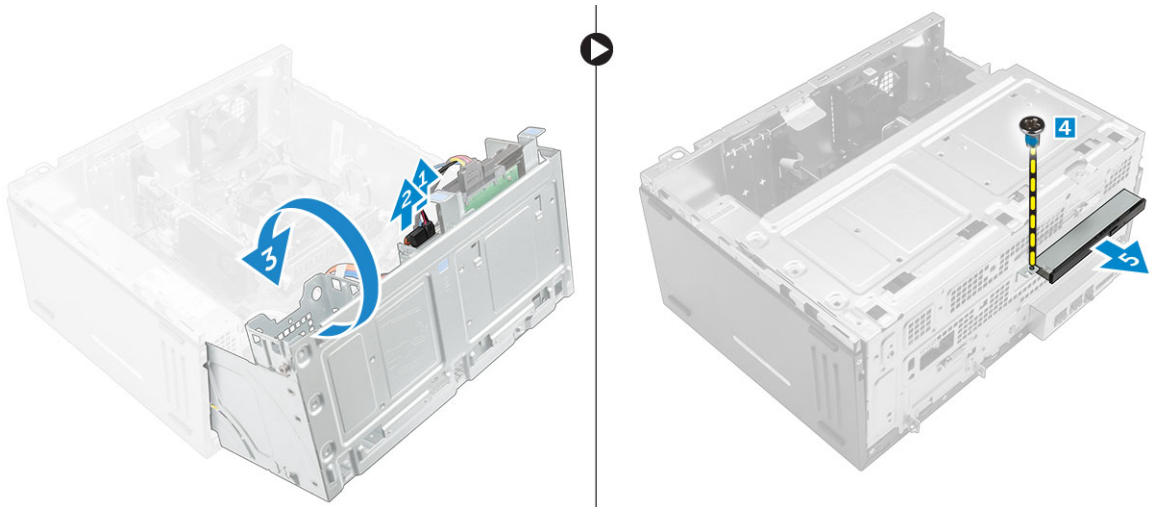


De harde schijf plaatsen

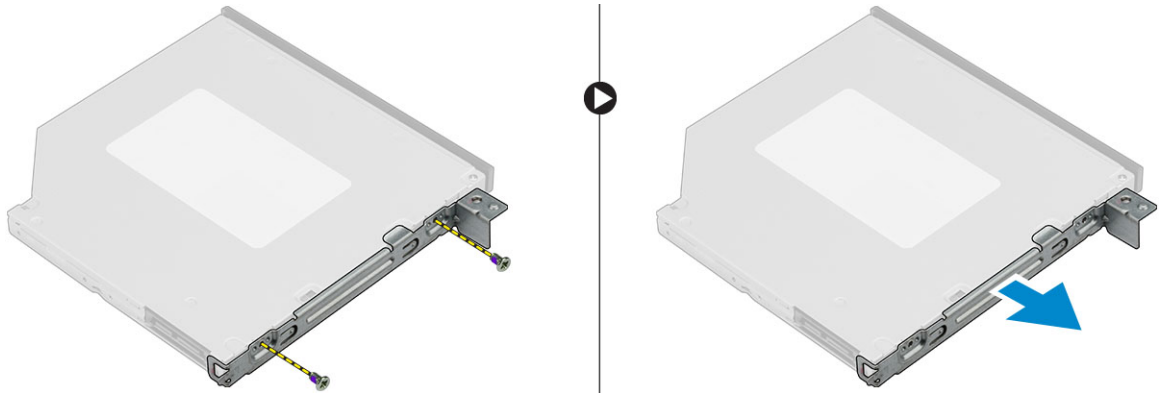
1. Plaats de harde schijf terug in de bracket.
2. Plaats de schroeven waarmee de bracket van de harde schijf wordt bevestigd.
3. Plaats de harde schijf in de sleuf in de computer.
4. Sluit de montagekaderklep.
5. Plaats de schroef waarmee de harde schijf aan de montagekaderklep wordt bevestigd.
6. Sluit de SATA-kabel en de stroomkabel aan op de connectoren op de harde schijf.
7. Plaats:
 - [montagekader](#)
 - [kap](#)
8. Volg de procedures in [Nadat u aan de computer heeft gewerkt](#).

Het optische station verwijderen

1. Volg de procedure in [Voordat u in de computer gaat werken](#).
2. Verwijder de volgende onderdelen:
 - [kap](#)
 - [montagekader](#)
3. Het optische station verwijderen:
 - a. Open de [montagekaderklep](#).
 - b. Koppel de datakabel en de stroomkabel los van de connectoren op het optische station [1, 2].
 - c. Sluit de montagekaderklep [3].
 - d. Verwijder de schroef waarmee het optische station aan de computer is bevestigd [4].
 - e. Schuif het optische station uit de computer [5].



4. Verwijder de bracket van het optische station:
 - a. Verwijder de schroeven waarmee de bracket aan het optische station is bevestigd.
 - b. Verwijder de bracket van het optische station.

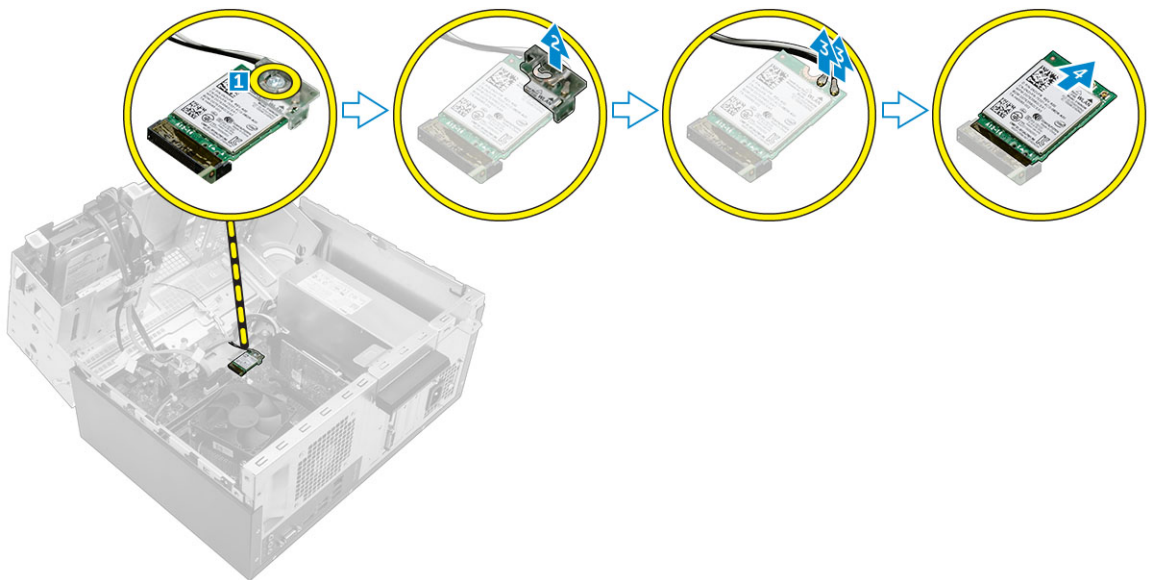


Het optische station plaatsen

1. Plaats de bracket van het optische station op het optische station.
2. Draai de schroeven aan waarmee de bracket van het optische station op het optische station wordt bevestigd.
3. Plaats het optische station in het compartiment van het optische station totdat deze vastklikt.
4. Draai de schroef aan waarmee het optische station aan de computer is bevestigd.
5. Open de [montagekaderklep](#).
6. Sluit de datakabel en stroomkabel aan op de connectoren op het optische station uit.
7. Sluit de montagekaderklep.
8. Plaats:
 - [montagekader](#)
 - [kap](#)
9. Volg de procedures in [Nadat u aan de computer heeft gewerkt](#).

De WLAN-kaart verwijderen

1. Volg de procedure in [Voordat u in de computer gaat werken](#).
2. Verwijder de volgende onderdelen:
 - [kap](#)
 - [montagekader](#)
3. Open de [montagekaderklep](#).
4. Verwijder de WLAN-kaart:
 - a. Verwijder de schroef om het plastic lipje los te maken waarmee de WLAN-kaart aan de computer is bevestigd [1].
 - b. Verwijder het metalen lipje om toegang te krijgen tot de WLAN-kabels [2].
 - c. Koppel de WLAN-kabels los van de connectoren op de WLAN-kaart [3].
 - d. Koppel de WLAN-kaart los van de connector op het moederbord [4].

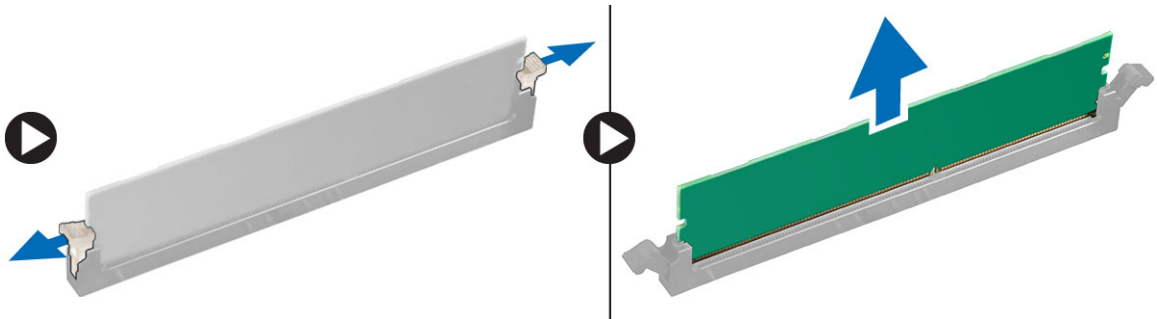


De WLAN-kaart plaatsen

1. Plaats de WLAN-kaart in de betreffende connector op het moederbord.
2. Sluit de WLAN-kabels aan op de connectoren op de WLAN-kaart.
3. Plaats het plastic lipje en draai de schroef aan waarmee de WLAN-kaart aan het moederbord is bevestigd.
4. Sluit de montagekaderklep.
5. Plaats:
 - a. [montagekader](#)
 - b. [kap](#)
6. Volg de procedures in [Nadat u aan de computer heeft gewerkt](#).

De geheugenmodule verwijderen

1. Volg de procedure in [Voordat u in de computer gaat werken](#).
2. Verwijder de volgende onderdelen:
 - [kap](#)
 - [montagekader](#)
3. Open de [montagekaderklep](#).
4. Verwijder de geheugenmodule:
 - a. Druk op de vergrendellipjes aan beide zijden van de geheugenmodule.
 - b. Til de geheugenmodule uit de connector op het moederbord.

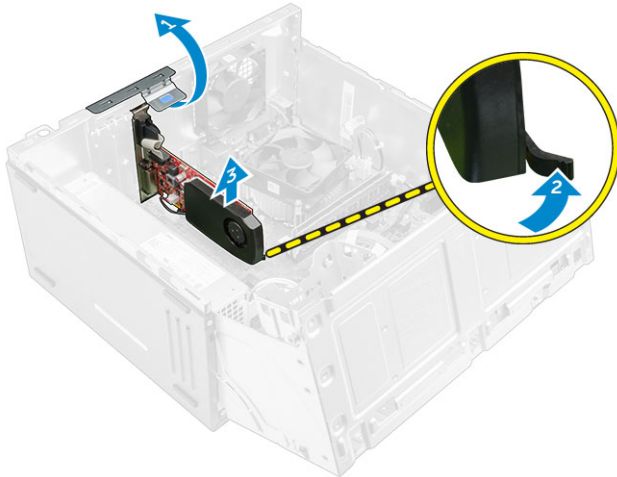


De geheugenmodule plaatsen

1. Lijn de inkeping in de geheugenmodule uit met het lipje op de aansluiting van de geheugenmodule.
2. Plaats de geheugenmodule in de socket.
3. Druk de geheugenmodule totdat de vergrendellipjes van de geheugenmodule vastklikken.
4. Sluit de montagekaderklep.
5. Plaats:
 - a. [kap](#)
 - b. [montagekader](#)
6. Volg de procedures in [Nadat u aan de computer heeft gewerkt](#).

De PCIe-uitbreidingskaart verwijderen

1. Volg de procedure in [Voordat u in de computer gaat werken](#).
2. Verwijder de volgende onderdelen:
 - [kap](#)
 - [montagekader](#)
3. Open de [montagekaderklep](#).
4. De PCIe-uitbreidingskaart verwijderen:
 - a. Trek aan de vergrendeling om de PCIe-uitbreidingskaart te ontgrendelen [1].
 - b. Druk op het ontgrendellipje [2] en til de PCIe-uitbreidingskaart uit de computer [3].

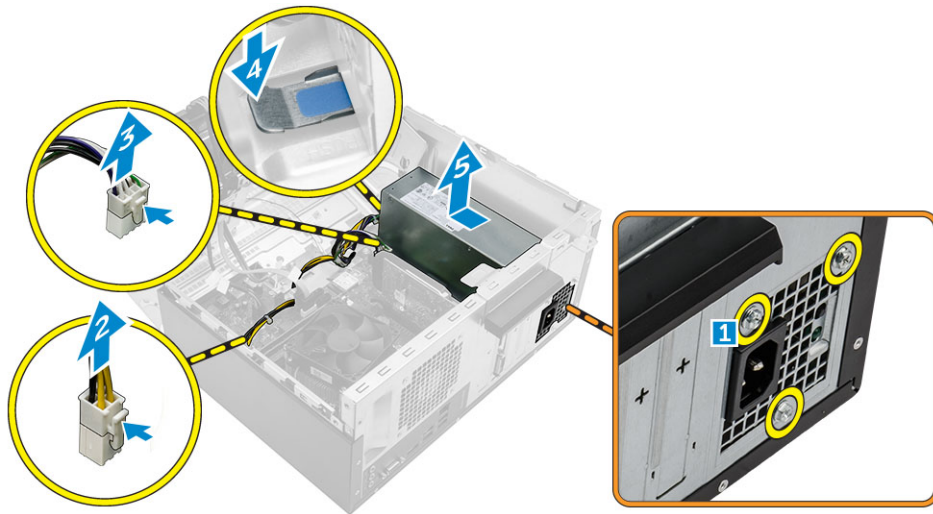


De PCIe-uitbreidingskaart plaatsen

1. Trek aan de vergrendeling om deze te openen.
2. Steek de PCIe-uitbreidingskaart in de connector op het moederbord.
3. Bevestig de PCIe-uitbreidingskaart door op het kaartvergrendelmechanisme te drukken totdat deze vastklikt.
4. Sluit de vergrendeling.
5. Sluit de montagekaderklep.
6. Plaats:
 - a. [montagekader](#)
 - b. [kap](#)
7. Volg de procedures in [Nadat u aan de computer heeft gewerkt](#).

De voeding verwijderen

1. Volg de procedure in [Voordat u in de computer gaat werken](#).
2. Verwijder de volgende onderdelen:
 - [kap](#)
 - [montagekader](#)
3. Open de [montagekaderklep](#).
4. De voeding verwijderen:
 - a. Verwijder de schroeven waarmee de voeding aan de computer vastzit [1].
 - b. Koppel de voedingskabels los van de connectoren op het moederbord [2, 3].
 - c. Haal de voedingskabels uit de borgklemmen.
 - d. Druk op het metalen ontgrendelingslipje [4], schuif en til de voeding uit de computer [5].

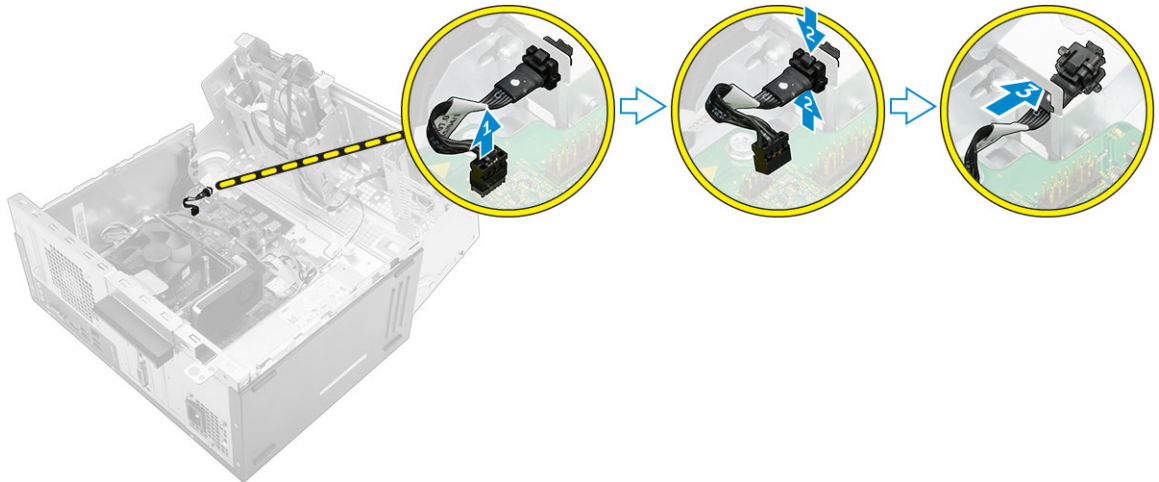


De voeding plaatsen

1. Plaats de voeding in de voedingsleuf en schuif deze naar de achterkant van de computer totdat deze vastklikt.
2. Draai de schroeven aan om de voeding op de computer te bevestigen.
3. Leid de voedingskabels door de borgklemmen.
4. Sluit de voedingskabels aan op de connectoren op het moederbord.
5. Sluit de montagekaderklep.
6. Plaats:
 - [montagekader](#)
 - [kap](#)
7. Volg de procedures in [Nadat u aan de computer heeft gewerkt](#).

De aan-uitknop verwijderen

1. Volg de procedure in [Voordat u in de computer gaat werken](#).
2. Verwijder de volgende onderdelen:
 - [kap](#)
 - [montagekader](#)
3. Open de [montagekaderklep](#).
4. Verwijder de aan-uitknop.
 - a. Koppel de kabel van de aan-uitknop los van het moederbord [1].
 - b. Maak de kabel van de aan-uitknop los uit de klem.
 - c. Druk op het ontgrendelingslijpje [2] en schuif de aan-uitknop uit de computer [3].

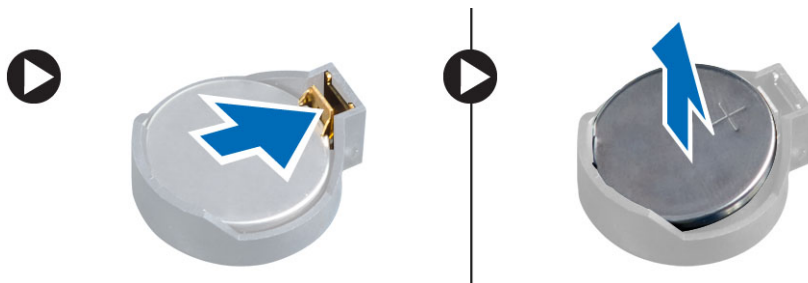


De aan-uitknop plaatsen

1. Plaats de aan-uitknop in de sleuf en druk erop totdat hij vastklikt.
2. Leid de kabel van de aan-uitknop door de kabelklem.
3. Sluit de kabel van de aan-uitknop aan op de connector op het moederbord.
4. Sluit de montagekaderklep.
5. Plaats:
 - [montagekader](#)
 - [kap](#)
6. Volg de procedures in [Nadat u aan de computer heeft gewerkt](#).

De knoopbatterij verwijderen

1. Volg de procedure in [Voordat u in de computer gaat werken](#).
2. Verwijder de volgende onderdelen:
 - [kap](#)
 - [montagekader](#)
3. Open de [montagekaderklep](#).
4. Verwijder de knoopbatterij:
 - a. Druk op de vergrendeling totdat de knoopbatterij naar buiten komt.
 - b. Verwijder de knoopbatterij van het moederbord.

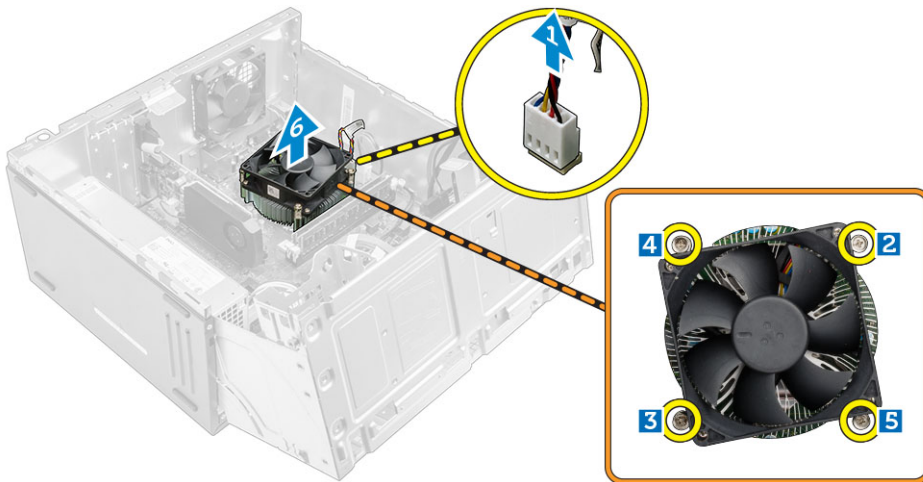


De knoopbatterij plaatsen

1. Houd de knoopbatterij vast met de pluskant naar boven gericht en schuif de knoopbatterij onder de klemmen aan de positieve kant van de connector.
2. Duw de batterij in de connector totdat de batterij vastklikt.
3. Sluit de montagekaderklep.
4. Plaats:
 - [montagekader](#)
 - [kap](#)
5. Volg de procedures in [Nadat u aan de computer heeft gewerkt](#).

De warmteafleider verwijderen

1. Volg de procedure in [Voordat u in de computer gaat werken](#).
2. Verwijder de volgende onderdelen:
 - [kap](#)
 - [montagekader](#)
3. Open de [montagekaderklep](#).
4. Verwijder de warmteafleider:
 - a. Koppel de kabel van de warmteafleider los van de connector op het moederbord [1].
 - b. Draai de geborgde schroeven los waarmee de warmteafleider aan het moederbord is bevestigd [2, 3, 4, 5].
 - c. Til de warmteafleider van de computer weg [6].



De warmteafleider plaatsen

1. Plaats de warmteafleider op de processor.
2. Draai de geborgde schroeven vast waarmee de warmteafleider aan de systeemkaart wordt bevestigd.
3. Sluit de kabel van de warmteafleider aan op de connector op het moederbord.
4. Sluit de montagekaderklep.

5. Plaats:
 - [montagekader](#)
 - [kap](#)
6. Volg de procedures in [Nadat u aan de computer heeft gewerkt](#).

De processor verwijderen

1. Volg de procedure in [Voordat u in de computer gaat werken](#).
2. Verwijder de volgende onderdelen:
 - [kap](#)
 - [montagekader](#)
3. Open de [montagekaderklep](#).
4. Verwijder de [warmteafleider](#).
5. De processor verwijderen:
 - a. Maak de sockethendel los door de hendel omlaag en onder het lipje op het processorschild uit te drukken [1].
 - b. Til de hendel en de processorschild omhoog [2].
 - c. Til de processor uit de socket [3].

△ WAARSCHUWING: De processorsocketpennen zijn kwetsbaar en kunnen permanent beschadigd raken. Pas op dat u de pennen in de processorsocket niet verbuigt wanneer u de processor uit de socket verwijdert.



De processor plaatsen

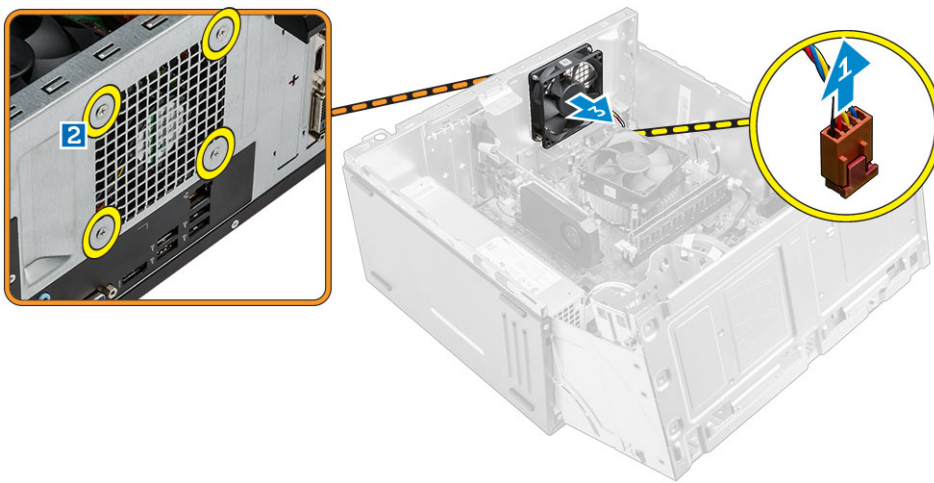
1. Lijn de processor uit met de uitsparingen in de socket.

△ WAARSCHUWING: Gebruik geen kracht om de processor te plaatsen. Wanneer de processor goed in positie is, past hij gemakkelijk in de houder.
2. Lijn de pin-1-indicator van de processor op de driehoek op de socket.
3. Plaats de processor in de socket zodat de sleuven in de processor zijn uitgelijnd met de uitsparingen in de socket.
4. Sluit het processorschild door deze onder de retentiehaakschroef door te schuiven.
5. Laat de sockethendel zakken en druk hem onder het lipje om hem te vergrendelen.
6. Plaats de [warmteafleider](#).
7. Sluit de montagekaderklep.
8. Plaats:
 - a. [montagekader](#)

- b. [kap](#)
9. Volg de procedures in [Nadat u aan de computer heeft gewerkt](#).

De systeemventilator verwijderen

1. Volg de procedure in [Voordat u in de computer gaat werken](#).
2. Verwijder de volgende onderdelen:
 - [kap](#)
 - [montagekader](#)
3. Open de [montagekaderklep](#).
4. Verwijder de systeemventilator:
 - a. Maak de kabel van de systeemventilator los van de connector op het moederbord [1].
 - b. Verwijder de schroeven waarmee de systeemventilator aan de computer vastzit [2].
 - c. Til de systeemventilator uit de computer [3].



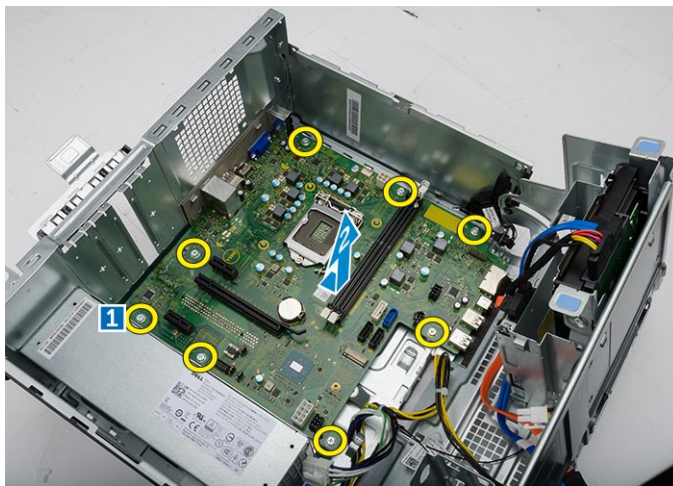
De systeemventilator plaatsen

1. Houd de systeemventilator bij de zijkanten vast met het uiteinde van de kabel naar de onderkant van de computer gericht.
2. Draai de schroeven vast om de systeemventilator aan de computer te bevestigen.
3. Sluit de kabel van de systeemventilator aan op de connector op het moederbord.
4. Sluit de montagekaderklep.
5. Plaats:
 - a. [montagekader](#)
 - b. [kap](#)
6. Volg de procedures in [Nadat u aan de computer heeft gewerkt](#).

Het moederbord verwijderen

1. Volg de procedure in [Voordat u in de computer gaat werken](#).
2. Verwijder de volgende onderdelen:

- [kap](#)
 - [montagekader](#)
3. Open de [montagekaderklep](#).
 4. Verwijder de volgende onderdelen:
 - [warmteafleider](#)
 - [processor](#)
 - [PCIe-uitbreidingskaart](#)
 - [geheugenmodule](#)
 - [WLAN-kaart](#)
 5. Verwijder alle kabels uit de connectoren op het moederbord.
 6. Verwijder het moederbord:
 - a. Verwijder de schroeven waarmee het moederbord op de computer is bevestigd [1].
 - b. Schuif het moederbord naar de voorzijde van de computer en til het uit de computer [2].

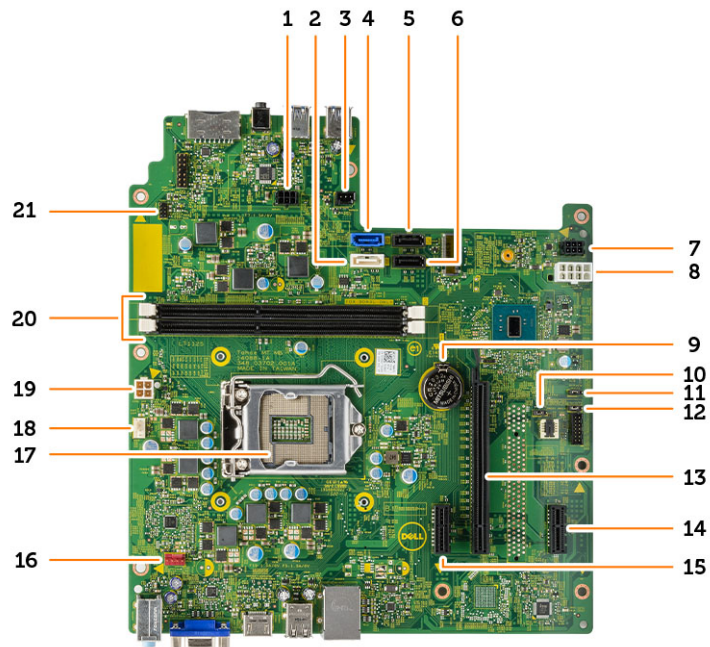


Het moederbord plaatsen

1. Houd het moederbord aan de randen vast en plaats het onder een hoek in de richting van de achterzijde van de computer.
2. Laat het moederbord in de juiste positie in de computer zakken totdat de connectoren aan de achterzijde van het moederbord uitgelijnd zijn met de sleuven in de achterplaat van de computer, en de schroefgaten in het moederbord zijn uitgelijnd met de afstandshouders op de computer.
3. Draai de schroeven vast om het moederbord te bevestigen aan de computer.
4. Leid alle kabels door de geleiders en sluit alle kabels aan op de connectoren op het moederbord.
5. Plaats:
 - [WLAN-kaart](#)
 - [geheugenmodule](#)
 - [PCIe-uitbreidingskaart](#)
 - [processor](#)
 - [warmteafleider](#)
6. Sluit de montagekaderklep.
7. Plaats:

- [montagekader](#)
 - [kap](#)
8. Volg de procedures in [Nadat u aan de computer heeft gewerkt.](#)

Indeling van het moederbord



- | | |
|--------------------------------|--|
| 1. SATA-stroomconnector | 2. SATA1 |
| 3. Lichtbalk koptekst | 4. SATA0 |
| 5. SATA3 | 6. SATA2 |
| 7. SATA-stroomconnector | 8. connector voor voeding |
| 9. Knoopbatterij | 10. Jumper CMS wissen |
| 11. Jumper ME uitschakelen | 12. Jumper Wachtwoord wissen |
| 13. PCIex16 | 14. PCIex1 |
| 15. PCIex1 | 16. Connector voor systeemventilator |
| 17. processorsocket | 18. connector van de processorventilator |
| 19. connector voor voeding | 20. Connectoren voor geheugenmodule |
| 21. connector voor aan-uitknop | |

Problemen oplossen

U kunt eventuele problemen met uw computer oplossen met behulp van aanduidingen, zoals diagnostische lampjes, piepcodes en foutmeldingen die tijdens het werken met de computer optreden.

Diagnostische Stroom led-codes

Tabel 1. Diagnostische Stroom led-codes

Status van de aan- uitledlampjes	Mogelijke oorzaak	Stappen voor het oplossen van problemen
Uit	De computer is uitgeschakeld of krijgt geen stroom of staat in de slaapstand.	<ul style="list-style-type: none"> • Steek de stroomkabel weer in de stroomconnector aan de achterkant van de computer en in het stopcontact. • Als de computer is aangesloten op een stekkerdoos, moet u nagaan of deze stekkerdoos is aangesloten op een stopcontact en is ingeschakeld. Bovendien moet u geen voedingsbeschermingsapparaten, stekkerdozen en verlengkabels gebruiken om na te gaan of de computer correct goed inschakelt. • Controleer de stroomvoorziening van het stopcontact door er een ander apparaat, zoals een lamp, op aan te sluiten.
Constant/knipperend oranje	Computer kan POST niet voltooien of de processor is defect.	<ul style="list-style-type: none"> • Verwijder eventuele kaarten en plaats deze vervolgens terug. • Verwijder de grafische kaart en plaats deze terug (indien van toepassing). • Ga na of het netsnoer is aangesloten op het moederbord en de processor.
knipperend wit lampje	De computer staat in de slaapstand.	<ul style="list-style-type: none"> • Druk op de aanuit-knop om de computer uit de slaapstand te halen. • Ga na of alle stroomkabels goed zijn aangesloten op de systeemkaart. • Controleer of het netsnoer en de kabel van het voorpaneel goed zijn aangesloten op het moederbord.

Status van de aan- uitedlampjes	Mogelijke oorzaak	Stappen voor het oplossen van problemen
Ononderbroken wit	De computer is volledig functioneel en ingeschakeld.	Als de computer niet reageert, doet u het volgende: <ul style="list-style-type: none"> • Ga na of het beeldscherm is aangesloten en ingeschakeld is. • Als het beeldscherm is aangesloten en ingeschakeld, moet u een pieptooncode horen.

Diagnostische foutmeldingen

Tabel 2. Diagnostische foutmeldingen

Foutmeldingen	Beschrijving
AUXILIARY DEVICE FAILURE (Fout in hulpapparaat)	Het touchpad of de externe muis kan defect zijn. Controleer de kabelaanluiting bij een externe muis. Schakel de optie Pointing Device (Aanwijsapparaat) in het System Setup-programma in.
BAD COMMAND OR FILE NAME (Onjuiste opdracht of bestandsnaam)	Controleer of u de opdracht correct hebt gespeld, spaties op de juiste plaats hebt gezet en de correct padnaam hebt gebruikt.
CACHE DISABLED DUE TO FAILURE (Cache uitgeschakeld wegens fout)	Er is een fout opgetreden in de primaire cache van de microprocessor. Contact Dell (Neem contact op met Dell) .
CD DRIVE CONTROLLER FAILURE (Fout in controller van cd-station)	Het optische station reageert niet meer op opdrachten van de computer.
DATA ERROR (Gegevensfout)	De gegevens kunnen niet door de harde schijf worden gelezen.
DECREASING AVAILABLE MEMORY (Afnemend beschikbaar geheugen)	Een of meer geheugenmodules zijn mogelijk defect of zijn niet goed geplaatst. Plaats de geheugenmodules opnieuw of vervang ze zo nodig.
DISK C: FAILED INITIALIZATION (Initialisatie schijf C: mislukt)	De initialisatie van de harde schijf is mislukt. Voer de hardeschijfstesten uit in Dell Diagnostics (Dell-diagnostiek) .
DRIVE NOT READY (Station niet gereed)	Deze bewerking kan alleen worden uitgevoerd als het compartiment een harde schijf bevat. Plaats een harde schijf in het compartiment van de harde schijf.
ERROR READING PCMCIA CARD (Fout bij lezen van PCMCIA-kaart)	De computer kan de ExpressCard niet identificeren. Plaats de kaart terug of probeer een andere kaart.

Foutmeldingen	Beschrijving
EXTENDED MEMORY SIZE HAS CHANGED (Hoeveelheid uitgebreid geheugen is gewijzigd)	De hoeveelheid geheugen die wordt vastgelegd in een niet-vluchtig geheugen (NVRAM), komt niet overeen met de geheugenmodule die in de computer is geplaatst. Start de computer opnieuw op. Als de fout nogmaals verschijnt, moet u contact opnemen met Dell .
THE FILE BEING COPIED IS TOO LARGE FOR THE DESTINATION DRIVE (Het bestand dat wordt gekopieerd, is te groot voor het doelstation)	U kunt het bestand niet kopiëren, omdat het te groot is voor de schijf of omdat de schijf te vol is. Probeer het bestand naar een andere schijf te kopiëren of gebruik een schijf met een grotere capaciteit.
A FILENAME CANNOT CONTAIN ANY OF THE FOLLOWING CHARACTERS: \ / : * ? " < > - (De volgende tekens mogen niet voorkomen in een bestandsnaam: \ / : * ?)	Gebruik deze tekens niet in bestandsnamen.
GATE A20 FAILURE (Fout in poort A20)	Een geheugenmodule zit mogelijk niet goed vast. Plaats de geheugenmodule opnieuw of vervang hem zo nodig.
GENERAL FAILURE (Algemene fout)	Het besturingssysteem kan de opdracht niet uitvoeren. Dit bericht wordt gewoonlijk gevolgd door specifieke informatie, zoals Printer out of paper (Papier is op). Neem de juiste maatregelen.
HARD-DISK DRIVE CONFIGURATION ERROR (Configuratiefout harde-schijfstation)	De computer kan het stationstype niet identificeren. Schakel de computer uit, verwijder de harde schijf en start de computer op vanaf een optisch station. Schakel de computer vervolgens weer uit, plaats de harde schijf terug en start de computer opnieuw op. Voer de hardeschijftests uit in Dell Diagnostics (Dell-diagnostiek) .
HARD-DISK DRIVE CONTROLLER FAILURE 0 (Fout in controller harde-schijfstation 0)	De harde schijf reageert niet op opdrachten van de computer. Schakel de computer uit, verwijder de harde schijf en start de computer op vanaf een optisch station. Schakel de computer vervolgens weer uit, plaats de harde schijf terug en start de computer opnieuw op. Als het probleem aanhoudt, moet u een andere schijf proberen. Voer de hardeschijftests uit in Dell Diagnostics (Dell-diagnostiek) .
HARD-DISK DRIVE FAILURE (Fout in harde-schijfstation)	De harde schijf reageert niet op opdrachten van de computer. Schakel de computer uit, verwijder de harde schijf en start de computer op vanaf een optisch station. Schakel de computer vervolgens weer uit, plaats de harde schijf terug en start de

Foutmeldingen	Beschrijving
HARD-DISK DRIVE FAILURE (Fout bij het lezen van het harde-schijfstation)	computer opnieuw op. Als het probleem aanhoudt, moet u een andere schijf proberen. Voer de hardeschijftests uit in Dell Diagnostics (Dell-diagnostiek) .
INSERT BOOTABLE MEDIA (Plaats een opstartbaar medium)	De harde schijf is mogelijk defect. Schakel de computer uit, verwijder de harde schijf en start de computer op vanaf een optisch station. Schakel de computer vervolgens weer uit, plaats de harde schijf terug en start de computer opnieuw op. Als het probleem aanhoudt, moet u een andere schijf. Voer de hardeschijftests uit in Dell Diagnostics (Dell-diagnostiek) .
INVALID CONFIGURATION INFORMATION- PLEASE RUN SYSTEM SETUP PROGRAM (Ongeldige configuratiegegevens - voer System Setup-programma uit)	Het besturingssysteem probeert op te starten vanaf niet-opstartbare media, zoals een optisch station. Plaats een opstartbaar medium.
KEYBOARD CLOCK LINE FAILURE (Fout in kloklijn toetsenbord)	De systeemconfiguratiegegevens komen niet overeen met die van de hardwareconfiguratie. Het bericht verschijnt meestal na installatie van een geheugenmodule. Schakel de juiste opties in het System Setup-programma in.
KEYBOARD CONTROLLER FAILURE (Fout in toetsenbordcontroller)	Controleer bij externe toetsenborden de kabelaansluiting. Voer de Keyboard Controller -test (Test voor toetsenbordcontroller) uit in Dell Diagnostics (Dell-diagnostiek) .
KEYBOARD DATA LINE FAILURE (Fout in datalijn toetsenbord)	Controleer bij externe toetsenborden de kabelaansluiting. Start de computer opnieuw op en raak het toetsenbord of de muis tijdens de opstartroutine niet aan. Voer de Keyboard Controller -test (Test voor toetsenbordcontroller) uit in Dell Diagnostics (Dell-diagnostiek) .
KEYBOARD STUCK KEY FAILURE (Toetsenbordtoets zit vast)	Controleer bij externe toetsenborden de kabelaansluiting. Voer de Keyboard Controller -test (Test voor toetsenbordcontroller) uit in Dell Diagnostics (Dell-diagnostiek) .
LICENSED CONTENT IS NOT ACCESSIBLE IN MEDIADIRECT (Gelicentieerde inhoud is niet toegankelijk in MediaDirect)	Controleer bij externe toetsenborden de kabelaansluiting. Start de computer opnieuw op en raak het toetsenbord of de toetsen tijdens de opstartroutine niet aan. Voer de Stuck Key -test (Test voor geblokkeerde toets) in Dell Diagnostics (Dell-diagnostiek) uit.
LICENSED CONTENT IS NOT ACCESSIBLE IN MEDIADIRECT (Gelicentieerde inhoud is niet toegankelijk in MediaDirect)	Dell MediaDirect kan de DRM-beperkingen (Digital Rights Management) op het bestand niet controleren. Het bestand kan daarom niet worden afgespeeld.

Foutmeldingen	Beschrijving
MEMORY ADDRESS LINE FAILURE AT ADDRESS, READ VALUE EXPECTING VALUE (Adreslijnfout geheugen in (adres), gelezen waarde verwacht (waarde))	Een geheugenmodule is mogelijk defect of is niet goed geplaatst. Plaats de geheugenmodule opnieuw of vervang deze zo nodig.
MEMORY ALLOCATION ERROR (Geheugentoewijzingsfout)	Er is mogelijk een conflict tussen de software die u wilt uitvoeren en het besturingssysteem, een ander programma of hulpprogramma. Schakel de computer uit, wacht 30 seconden en start deze dan opnieuw op. Voer het programma opnieuw uit. Als de foutmelding nog steeds verschijnt, moet u de softwaredocumentatie raadplegen.
MEMORY DOUBLE WORD LOGIC FAILURE AT ADDRESS, READ VALUE EXPECTING VALUE (Geheugenfout dubbele woordlogica op adres, las waarde verwacht waarde)	Een geheugenmodule is mogelijk defect of is niet goed geplaatst. Plaats de geheugenmodule opnieuw of vervang deze zo nodig.
MEMORY ODD/EVEN LOGIC FAILURE AT ADDRESS, READ VALUE EXPECTING VALUE (Adreslijnfout geheugen in (adres), gelezen waarde verwacht (waarde))	Een geheugenmodule is mogelijk defect of is niet goed geplaatst. Plaats de geheugenmodule opnieuw of vervang deze zo nodig.
MEMORY WRITE/READ FAILURE AT ADDRESS, READ VALUE EXPECTING VALUE (Geheugenfout lezen/schrijven op adres, las waarde verwachte waarde)	Een geheugenmodule is mogelijk defect of is niet goed geplaatst. Plaats de geheugenmodule opnieuw of vervang deze zo nodig.
NO BOOT DEVICE AVAILABLE (Geen opstartbron beschikbaar)	De computer kan de harde schijf niet vinden. Als de harde schijf uw opstartbron is, moet u nagaan of de schijf is geïnstalleerd, correct is geplaatst en is gepartitioneerd als opstartbron.
NO BOOT SECTOR ON HARD DRIVE (Geen opstartsector op harde schijf)	Het besturingssysteem is mogelijk beschadigd. Neem contact op met Dell.
NO TIMER TICK INTERRUPT (Geen timertikonderbreking)	Een chip op het moederbord werkt mogelijk niet. Voer de System Set -tests (Tests voor systeem instellen) uit in Dell Diagnostics (Dell-diagnostiek) .
NOT ENOUGH MEMORY OR RESOURCES. EXIT SOME PROGRAMS AND TRY AGAIN (Onvoldoende geheugen of bronnen; sluit een aantal programma's af en probeer het opnieuw)	Er zijn te veel programma's geopend. Sluit alle vensters en open het programma dat u wilt gebruiken.
OPERATING SYSTEM NOT FOUND (Besturingssysteem niet gevonden)	Plaats de harde schijf terug. Als het probleem zich blijft voordoen, dient u contact met Dell op te nemen .
OPTIONAL ROM BAD CHECKSUM (Onjuiste controlesom optionele ROM)	Er zit een fout in de optionele ROM. Neem contact op met Dell.

Foutmeldingen	Beschrijving
SECTOR NOT FOUND (Sector niet gevonden)	Het besturingssysteem kan geen sector op de harde schijf vinden. Mogelijk is er een defecte sector of beschadigde FAT op de harde schijf. Voer het Windows-hulpprogramma voor foutcontrole uit om de bestandsstructuur op de harde schijf te controleren. Zie Windows Help en ondersteuning voor instructies (klik op Start → Help en ondersteuning). Als er een groot aantal sectoren defect zijn, maakt u (indien mogelijk) een back-up van de gegevens en formateert u de harde schijf opnieuw.
SEEK ERROR (Zoekfout)	Het besturingssysteem kan een bepaald spoor op de harde schijf niet vinden.
SHUTDOWN FAILURE (Fout bij afsluiten)	Mogelijk werkt een chip op het moederbord niet goed. Voer de System Set -tests uit in Dell Diagnostics (Dell-diagnostiek) . Als het bericht opnieuw verschijnt, moet u contact opnemen met Dell .
TIME-OF-DAY CLOCK LOST POWER (Dagtijdklok heeft geen voeding meer)	Er zijn systeemconfiguratie-instellingen beschadigd. Sluit de computer aan op een stopcontact om de batterij op te laden. Als het probleem aanhoudt, moet u proberen de gegevens te herstellen door het System Setup-programma te openen. Sluit het programma daarna direct af. Neem contact op met Dell als deze melding verschijnt.
TIME-OF-DAY CLOCK STOPPED (Dagtijdklok is gestopt)	Mogelijk moet de reservebatterij worden opgeladen, die de systeemconfiguratie-instellingen ondersteunt. Sluit de computer aan op een stopcontact om de batterij op te laden. Als het probleem zich blijft voordoen, neemt u contact op met Dell .
TIME-OF-DAY NOT SET-PLEASE RUN THE SYSTEM SETUP PROGRAM (Dagtijd is niet ingesteld; voer het System Setup-programma uit)	De in het System Setup-programma ingestelde tijd of datum komt niet overeen met die van de systeemklok. Corrigeer de instellingen voor de opties Datum en tijd .
TIMER CHIP COUNTER 2 FAILED (Fout bij teller 2 timerchip)	Een chip op het moederbord werkt mogelijk niet. Voer de System Set -tests (Tests voor systeem instellen) uit in Dell Diagnostics (Dell-diagnostiek) .
UNEXPECTED INTERRUPT IN PROTECTED MODE (Onverwachte onderbreking in veilige modus)	De toetsenbordcontroller is mogelijk defect of er zit een geheugenmodule niet goed vast. Voer de System Memory -tests (Tests voor systeemgeheugen) en de Keyboard Controller -test (Test voor toetsenbordcontroller) uit in Dell

Foutmeldingen	Beschrijving
X:\ IS NOT ACCESSIBLE. THE DEVICE IS NOT READY (X:\ is niet toegankelijk. Het apparaat is niet gereed.)	<p>Diagnostics (Dell-diagnostiek) of neem contact op met Dell.</p> <p>Plaats een schijf in het station en probeer het opnieuw.</p>

Stysteemfoutberichten

Tabel 3. Stysteemfoutberichten

Systeembericht	Beschrijving
Alert! Previous attempts at booting this system have failed at checkpoint [nnnn]. For help in resolving this problem, please note this checkpoint and contact Dell Technical Support (Waarschuwing! Eerdere pogingen om deze computer op te starten zijn mislukt bij controlepunt [nnnn]. Noteer dit controlepunt en neem contact op met de ondersteuningsafdeling van Dell om dit probleem op te lossen).	De computer is er drie keer achtereen niet in geslaagd om de opstartprocedure uit te voeren vanwege dezelfde fout.
CMOS checksum error (Fout in CMOS-checksum)	RTC is reset, BIOS Setup default has been loaded (RTC is gereset, de standaardinstellingen van het BIOS zijn geladen).
CPU fan failure (Defecte processorventilator)	Processorventilator is defect.
System fan failed (Storing in de ventilator)	Systeemventilator is defect.
Hard-disk drive failure (Fout in harde-schijfstation)	Mogelijk is er tijdens de POST een fout opgetreden met de harde schijf.
Keyboard failure (Toetsenbordfout)	Het toetsenbord functioneert niet of de kabel zit los. Vervang het toetsenbord als het opnieuw aansluiten van de kabel het probleem niet oplost.
No boot device available (Geen opstartbron beschikbaar)	<p>De harde schijf bevat geen opstartpartitie, de kabel van de harde schijf losgeraakt of er is geen opstartapparaat.</p> <ul style="list-style-type: none"> Als de harde schijf als opstartapparaat is ingesteld, moet u controleren of alle kabels op de juiste wijze zijn aangesloten en of het station op de juiste wijze is geïnstalleerd en als opstartapparaat is gepartitioneerd. Open de system setup en controleer of de opstartvolgorde juist is.

Systeembericht	Beschrijving
<p>No timer tick interrupt (Geen timertikonderbreking)</p>	<p>Mogelijk is een chip op de systeemkaart of de systeemkaart zelf defect.</p>
<p>NOTICE - Hard Drive SELF MONITORING SYSTEM has reported that a parameter has exceeded its normal operating range. Dell recommends that you back up your data regularly. A parameter out of range may or may not indicate a potential hard drive problem (WAARSCHUWING - Het ZELFCONTROLEREND SYSTEEM van de harde schijf heeft aangegeven dat een van de parameters het normale gebruiksbereik heeft overschreden. Dell raadt u aan regelmatig een reservekopie van uw gegevens te maken. Als een parameter buiten het bereik ligt, kan dit duiden op een mogelijk probleem met de harde schijf.)</p>	<p>S.M.A.R.T-fout, mogelijke vaste-schijffout.</p>

Opties voor System Setup

Tabel 4. — Hoofdmenu

System Time	Geeft de systeemtijd weer. Hiermee kunt u de tijd van de interne klok van de computer resetten.
System Date	Geeft de systeemdatum weer. Hiermee kunt u de datum van de interne kalender van de computer resetten.
BIOS Version	Geeft de BIOS-revisie weer.
Product Name	Hier wordt het modelnummer van de computer weergegeven.
Service Tag	Dit toont de servicetag van uw computer.
Asset Tag	Geeft de inventaristag van uw computer weer (indien beschikbaar).
CPU Type	Hier wordt het type processor weergegeven.
CPU Speed	Geeft de snelheid van de processor weer.
CPU ID	Geeft de processor-id weer.
CPU Cache	Toont de L1, L2 en L3 cachegrootte van de processor.
HDD0	Toont het HDD0-formaat van de computer.
HDD1	Toont het HDD1-formaat van de computer.
HDD2	Toont het HDD2-formaat van de computer.
HDD3	Toont het HDD3-formaat van de computer.
System Memory	Toont de grootte van het geplaatste geheugen.
Memory Speed	Toont de snelheid van het geplaatste geheugen.

Tabel 5. — Geavanceerd

Intel (R) SpeedStep (TM)	Hiermee kunt u de Intel SpeedStep technologie in- of uitschakelen. Standaard: Ingeschakeld
Virtualization	Hiermee kunt u de virtualisatiefunctie in- of uitschakelen. Standaard: Ingeschakeld
VT for Direct I/O	Hiermee kunt u de virtualisatietechnologie voor directe I/O in- of uitschakelen. Standaard: Ingeschakeld
Trusted Execution	Hiermee kunt u de trusted execution (vertrouwde uitvoering) in- of uitschakelen. Standaard: Uitgeschakeld

Integrated NIC	Hiermee kunt u het geïntegreerde netwerk in- of uitschakelen. Standaard: Ingeschakeld
SATA Operation	Hiermee kunt u de SATA-modus wijzigen. Standaard: AHCI
Intel Multi-Display	Hiermee kunt u de Multi Display-functie in- of uitschakelen. Standaard: Uitgeschakeld
USB Emulation	Hiermee kunt u de USB-emulatiefunctie in- of uitschakelen. Standaard: Ingeschakeld
SW Guard Extensions (SGX)	Hiermee kunt u SW Guard extensions (SGX) in- of uitschakelen. Standaard: Uitgeschakeld
USB Configuration	Hiermee kunt u de USB-poorten in- of uitschakelen. Front USB Ports: Enabled (USB-poorten voorzijde: ingeschakeld) Rear USB Ports: Enabled (USB-poorten achterzijde: ingeschakeld)
Power Options	Hiermee kunt u de energieopties wijzigen. Wake up by Integrated LAN/WLAN: Uitgeschakeld AC Recovery: Power Off (Voedingsherstel: uitschakelen) Deep Sleep Control: Ingeschakeld in modi S4 en S5 Auto Power On: Uitgeschakeld Auto Power On Mode: hiermee selecteert u de dag (Standaard: uitgeschakeld) Auto Power On Date: hiermee selecteert u de datum Auto Power On Time hiermee selecteert u de tijd
SMART Settings	Hiermee kunt u de SMART-functie in- of uitschakelen. Standaard: Uitgeschakeld

Tabel 6. — Beveiliging

Unlock Setup Status	Hiermee kunt u de system setup vergrendelen of ontgrendelen. Standaard: Ontgrendeld
Admin Password Status	Toont de status en geeft aan of het beheerderswachtwoord is ingesteld. Standaardinstelling: niet ingesteld
System Password Status	Toont de status en geeft aan of het systeemwachtwoord is ingesteld. Standaardinstelling: niet ingesteld

HDD Password Status	Toont de status en geeft aan of het systeemwachtwoord is ingesteld. Standaardinstelling: niet ingesteld
Asset Tag	Hier kunt u uw servicetag invoeren.
Admin Password (Administratorwachtwoord)	Hiermee kunt u een beheerderswachtwoord aanmaken.
HDD Password	Hiermee kunt u een HDD-wachtwoord aanmaken.
System Password	Hiermee kunt u een systeemwachtwoord aanmaken.
Password Change	Hiermee kunt u de optie instellen om het wachtwoord te wijzigen. Standaard: Toegestaan
Firmware TPM	Hiermee kunt u de Firmware TPM in- of uitschakelen. Standaard: Uitgeschakeld
HDD Protection	Hiermee kunt u de functie HDD Protection wijzigen. Standaard: Uitgeschakeld

Tabel 7. — Starten

Boot List Option (Optie opstartlijst)	Toont de opstartmodi. (Standaardinstelling: UEFI) Opstartoptie Bestandsbrowser toevoegen en Opstartoptie Bestandsbrowser verwijderen zijn ingeschakeld.
Secure Boot	Hiermee kunt u beveiligd opstartbeheer in- of uitschakelen. Standaard: Ingeschakeld
Legacy Option ROMs	Hiermee kunt u de legacy-optie ROM's laden. Standaard: Uitgeschakeld
Boot Option Priorities	Hiermee kunt u de optie opstartprioriteiten wijzigen.

Tabel 8. — Sluiten

Save Changes and Reset	Hiermee kunt u de wijzigingen die zijn aangebracht in de System Setup opslaan of herstellen. <ol style="list-style-type: none"> 1. Hiermee kunt u de wijzigingen die zijn aangebracht in de System Setup negeren. 2. Hiermee kunt u de system setup-opties terugzetten naar standaard. 3. Hiermee kunt u de wijzigingen die zijn aangebracht in de System Setup negeren.
------------------------	--

4. Hiermee kunt u de wijzigingen die zijn aangebracht in de System Setup opslaan.

Overzicht voor Systeeminstallatie

Met Systeeminstallatie kunt u:

- de systeemconfiguratie wijzigen nadat u hardware in uw computer hebt toegevoegd, gewijzigd of verwijderd;
- een gebruikersoptie instellen of wijzigen zoals het gebruikerswachtwoord;
- de huidige hoeveelheid geheugen lezen of het geïnstalleerde type harde schijf instellen.

Voordat u Systeeminstallatie gebruikt, wordt aanbevolen dat u de scherm informatie van Systeeminstallatie noteert voor gebruik in de toekomst.



WAARSCHUWING: Tenzij u een computere expert bent, dient u de instellingen voor dit programma niet te wijzigen. Bepaalde wijzigingen kunnen ervoor zorgen dat uw computer niet meer goed functioneert.


Systeeminstellingen openen

1. Zet de computer aan of start deze opnieuw op.
2. Druk onmiddellijk op F2 of F12 als het witte Dell-logo verschijnt.
De System Setup-pagina wordt weergegeven.



OPMERKING: Als u te lang wacht en het logo van het besturingssysteem wordt weergegeven, moet u wachten tot het bureaublad wordt weergegeven. Daarna sluit u de computer af of start u de computer opnieuw en probeert u het opnieuw.



Specificaties

 **OPMERKING:** Aanbiedingen kunnen per regio verschillen. De volgende specificaties worden in naleving van de wet bij de computer meegeleverd. Ga voor meer informatie over de configuratie van uw computer naar **Help en ondersteuning** in uw Windows-besturingssysteem en selecteer de optie om informatie over uw computer te bekijken.

Tabel 9. Processor

Type	<ul style="list-style-type: none"> • Intel Celeron • Intel Pentium • Intel Dual Core i3 (6e generatie) • Intel Dual Core i5 (6e generatie) • Intel Dual Core i7 (6e generatie)
------	---

Tabel 10. Geheugen

Connector voor geheugenmodule	Twee UDIMM-sleuven
Capaciteit geheugenmodules	2 GB, 4 GB en 8 GB
Type	1600 MHz DDR3L (alleen Non-ECC)
Minimumgeheugen	2 GB
	 OPMERKING: Afhankelijk van het besturingssysteem dat is geïnstalleerd, kunnen de vereisten van de minimale geheugen verschillen.
Maximumgeheugen	16 GB
	 OPMERKING: Elke UDIMM-sleuf ondersteunt maximaal 8 GB aan geheugen.

Tabel 11. Video

Type videokaart:	
Geïntegreerd	Intel HD Graphics
Los	PCI Express x16 grafische kaart
	<ul style="list-style-type: none"> • Nvidia GT 705 • AMD R9 360
Geïntegreerd videogeheugen	Gedeeld systeemgeheugen

Tabel 12. Audio

Geïntegreerd	Geïntegreerd 5.1-kanaal, High Definition Audio
--------------	--

Tabel 13. Communicatie

Ethernet 10/100/1000 Mbps	Ethernetcontroller, geïntegreerd op het moederbord
Wireless (Draadloos)	Tot Wi-Fi 802,11ac
Bluetooth	4.0

Tabel 14. System Information

Chipset	Intel H110
---------	------------

Tabel 15. Uitbreidingsbus

Bussnelheid:	
PCI Express	PCIe 2.0 met snelheden van maximaal 5.0 GT/s
SATA	<ul style="list-style-type: none"> • SATA 3 Gbps voor optisch station • SATA 6 Gbps voor harde schijf
USB	<ul style="list-style-type: none"> • 5 Gbps voor USB 3.0 • 480 Mbps voor USB 2.0

Tabel 16. Kaarten

PCIe x16	Eén kaart van volledige hoogte
PCIe x1	Maximaal twee kaarten van volledige hoogte
Sleuf voor M2	Sleuf voor één M.2-kaart voor gecombineerde wifi- en Bluetooth-kaart

Tabel 17. Drives (Stations)

2,5-inch stationcompartimenten	Maximaal twee
3,5-inch stationcompartimenten	Eén
5,25-inch optische stationcompartimenten	Eén

Tabel 18. Externe connectoren

Audio:	
Achterpaneel	Drie connectoren
Voorpaneel	Eén headsetpoort
Netwerk	Eén RJ-45-connector
USB:	


Voorpaneel	Twee USB 3.0-connectoren
Achterpaneel	Vier USB 2.0-connectoren
Video	<ul style="list-style-type: none"> • Eén 15-gats VGA-connector • Eén 19-pins HDMI-connector
Geheugenkaartlezer	Eén

Tabel 19. Bedienings- en controlelampjes

Lampje aan-uitknop	wit lampje: continu brandend wit lampje geeft aan dat de computer aan staat; een knipperend wit lampje geeft aan dat de computer in de slaapstand/stand-bystand staat.
	oranje lampje: een knipperend oranje lampje geeft een opstartfout aan - Systeemvoedingfout; een knipperend oranje lampje geeft een fout bij het opstarten aan - Systeemvoeding OK
lampje schijfactiviteit	wit lampje: een knipperend wit lampje geeft aan dat de computer gegevens leest van de harde schijf of gegevens schrijft naar de harde schijf.

Tabel 20. Voeding

Knoopbatterij	CR2032-lithiumknoopbatterij van 3 V
Ingangsspanning	200-240 V wisselstroom / 100-127/200-240 V wisselstroom / 100-240 V wisselstroom
Inputfrequentie	50 Hz tot 60 Hz
Wattage	240 W
Ingangsstroom	2 A / 7/3,5 A / 4 A
Maximale hitteverspreiding	820 BTU/uur

 **OPMERKING:** Hitteverspreiding wordt berekend aan de hand van de wattagewaarde voor de voeding.


Tabel 21. Fysieke specificaties

Hoogte	380,00 mm (14,96 inch)
Breedte	175 mm (6,88 inch)
Diepte	436,3 mm (17,17 inch)
Gewicht (minimum)	8,5 kg (18,73 lb)

Tabel 22. Omgeving

Temperatuur:	
In bedrijf	10 °C tot 35 °C (50 °F tot 95 °F)
Opslag	-40 °C tot 65 °C (-40 °F tot 149 °F)
Relatieve vochtigheid	20% tot 80% (niet-condenserend)
Hoogte:	
In bedrijf	-15,20 m tot 3048 m (-50 ft tot 10.000 ft)
Opslag	-15,20 m tot 10.668 m (-50 ft tot 35.000 ft)
Mate van luchtvervuiling	G1 of lager, zoals gedefinieerd in ISA-S71.04-1985

Contact opnemen met Dell

 **OPMERKING:** Als u geen actieve internetverbinding hebt, kunt u de contactgegevens vinden op de factuur, de pakbon of in de productcatalogus van Dell.

Dell biedt diverse online en telefonische ondersteunings- en servicemogelijkheden. De beschikbaarheid verschilt per land en product en sommige services zijn mogelijk niet beschikbaar in uw regio. Wanneer u met Dell contact wilt opnemen voor vragen over de verkoop, technische ondersteuning of de klantenservice:

1. Ga naar **Dell.com/support**.
2. Selecteer uw ondersteuningscategorie.
3. Zoek naar uw land of regio in het vervolgkeuzemenu **Choose a Country/Region (Kies een land/regio)** onderaan de pagina.
4. Selecteer de gewenste service- of ondersteuningslink.